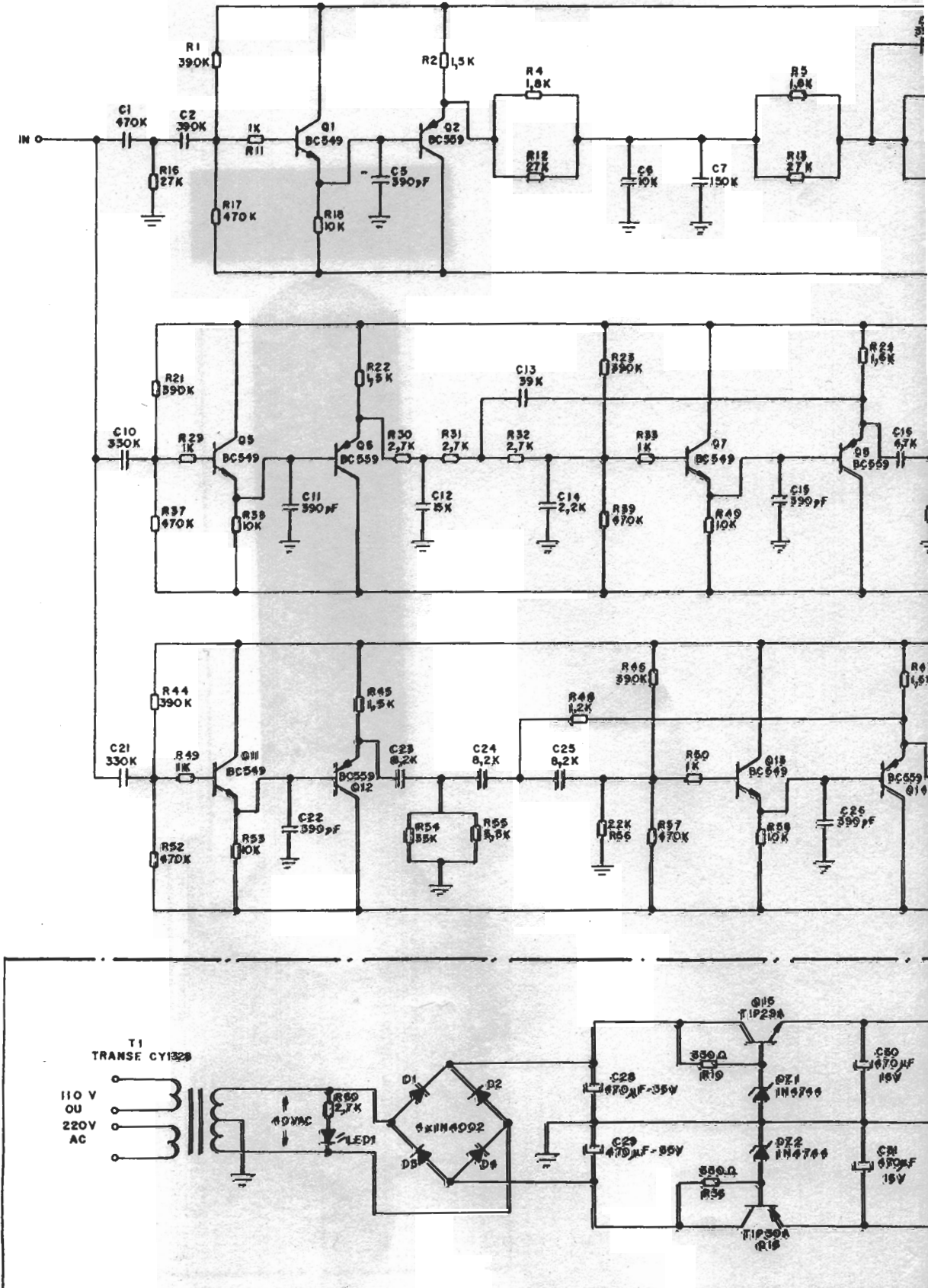
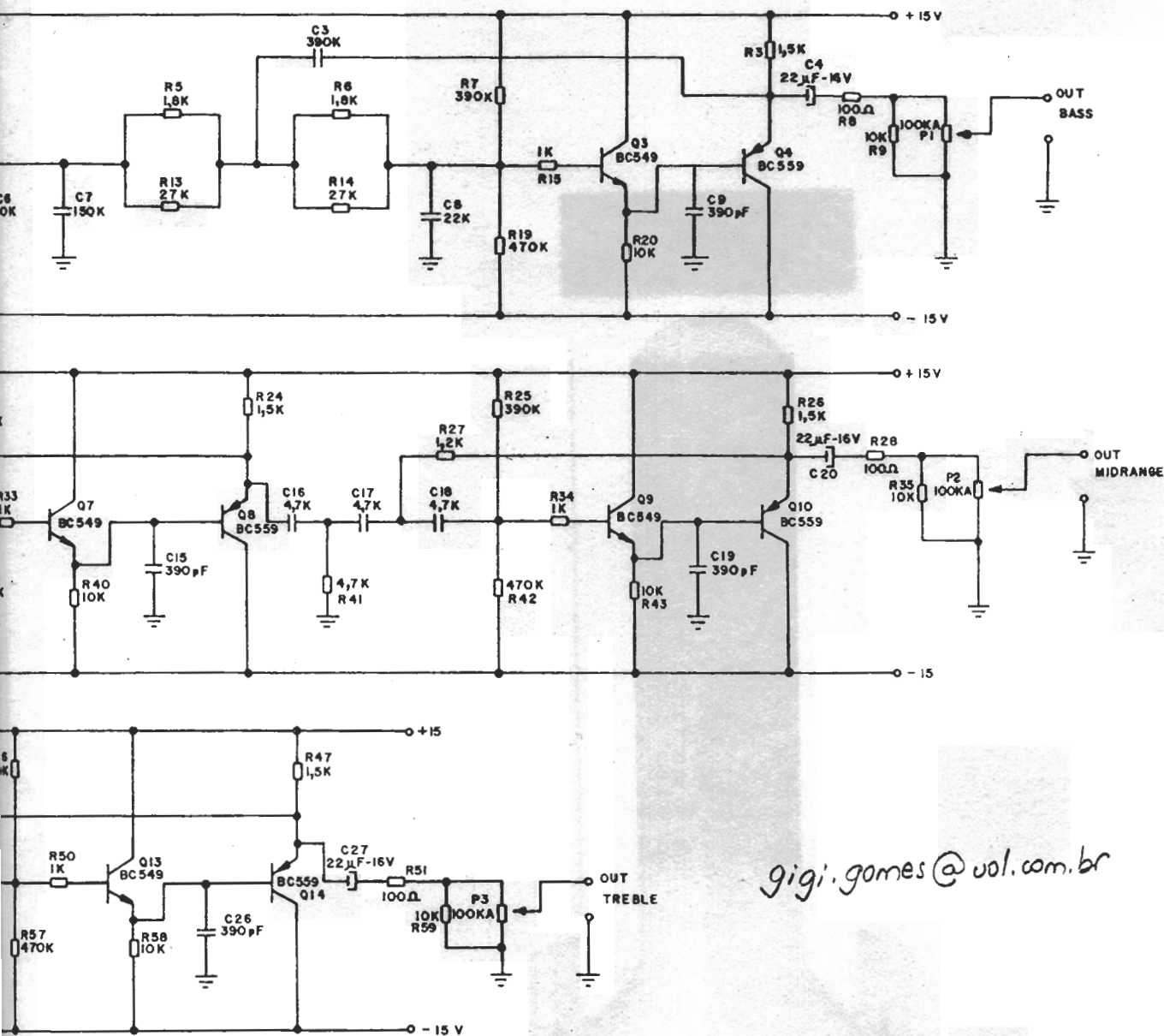


EC - 3
CROSSOVER DE 3 VIAS





gigi.games@uol.com.br

